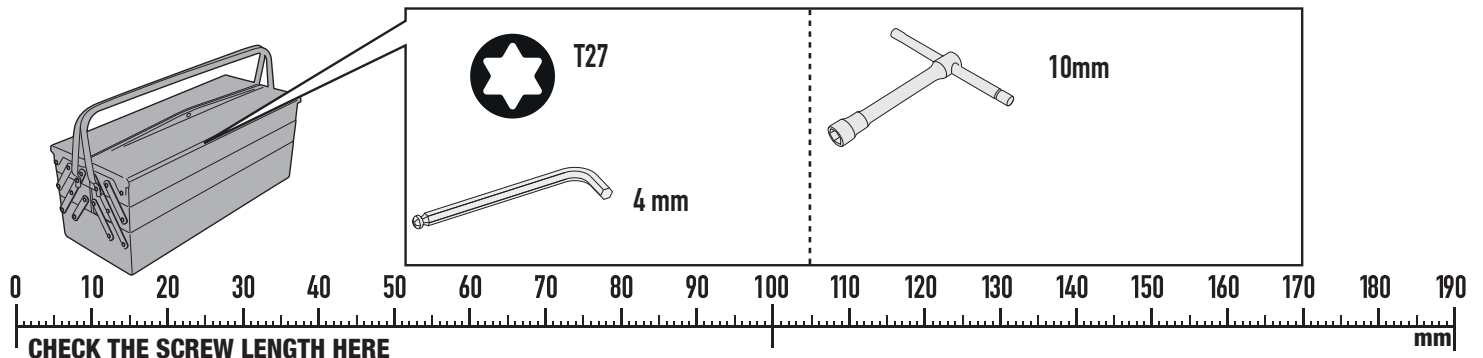
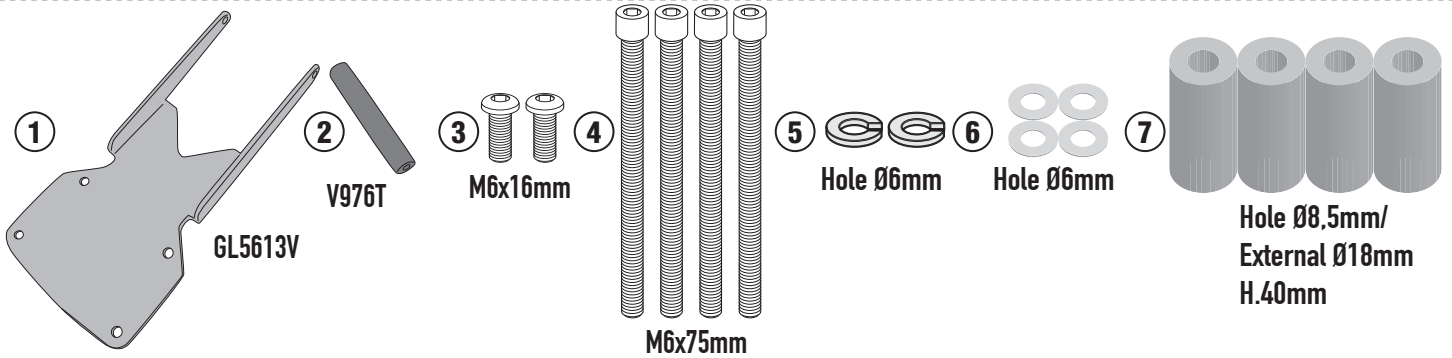


# FB9257 – KFB9257

## Traversino – Fairing upper bracket – Support gps pour carenage – Barra Halterung zur montage am windschild – Suporte VOGE VALICO 525 DSX (2023)

N°	Descrizione/Description	Caratteristiche/Features	Codice/Code	Quantità/Quantity
1	Supporto – Support – Support Halterung – Soporte – Apoio	-	GL5613V	1
2	Supporto superiore – Support higher – Support supérieur Halterung höher – Soporte superior – Apoio superior	-	V976T	1
3	Vite – Screw – Vis – Schraube Tornillo – Parafuso	TBEIFF M6x16	616TBEIFF	2
4	Vite – Screw – Vis – Schraube Tornillo – Parafuso	TCE M6x75	675TCE	4
5	Rondella spaccata – Split washer – Scheibe – Rondelle fendue Arandela seccionada – Arruela quebrada	Foro Ø6mm	Z1063	2
6	Rondella – Washer – Rondelle – Scheibe Arandela – Arruela	Foro Ø6mm	6RON	4
7	Distanziale – Spacer – Entretoise Distanzstueck – Distanciadador – Espaçador	Ø18x40 Foro 8,5mm	C18L40F8,5T	4
8	Componenti Originali – Original Parts Parties Originales – Original Bauteile Componentes Originales – Componentes Originais	-	-	-



IT\_ Nel caso in cui sulle viti originali sia presente del frenafilletti, ripristinarlo durante il montaggio dell'accessorio.

EN\_ If there is threadlocker on the original screws, use threadlocker when mounting the accessory.

DE\_ Falls sich auf den Originalschrauben Schraubensicherungs-klebstoff befand, sollte dieser auch bei der Montage des Zubehörs wieder aufgetragen werden

FR\_ Si du frein filet est présent sur les vis d'origine, l'appliquer également lors du montage de l'accessoire

ES\_ En caso de que el fijador de rosca se encuentre presente en los tornillos originales, colocarlo nuevamente en el montaje del accesorio

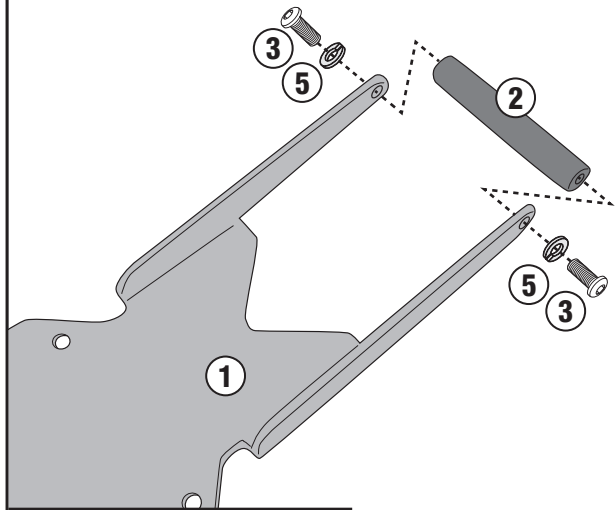
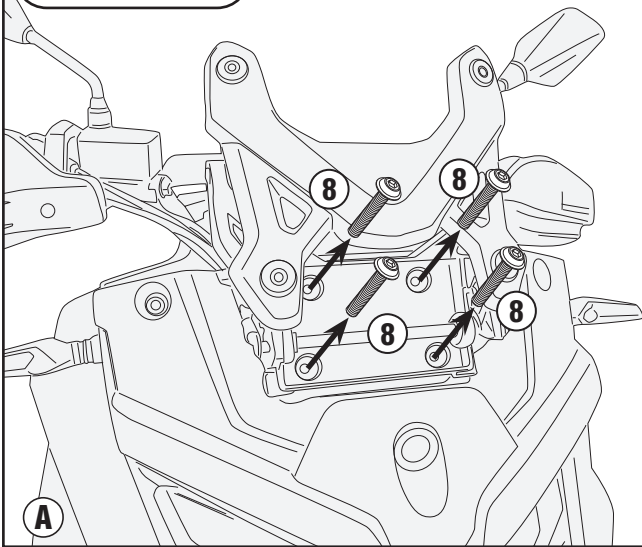
PT\_ Se houver trava rosca nos parafusos originais, inserir novamente durante a montagem do acessório

ISTRUZIONI DI MONTAGGIO – MOUNTING INSTRUCTIONS  
INSTRUCTIONS DE MONTAGE – BAUANLEITUNG  
INSTRUCCIONES DE MONTAJE – INSTRUÇÕES DE MONTAGEM

# FB9257 - KFB9257

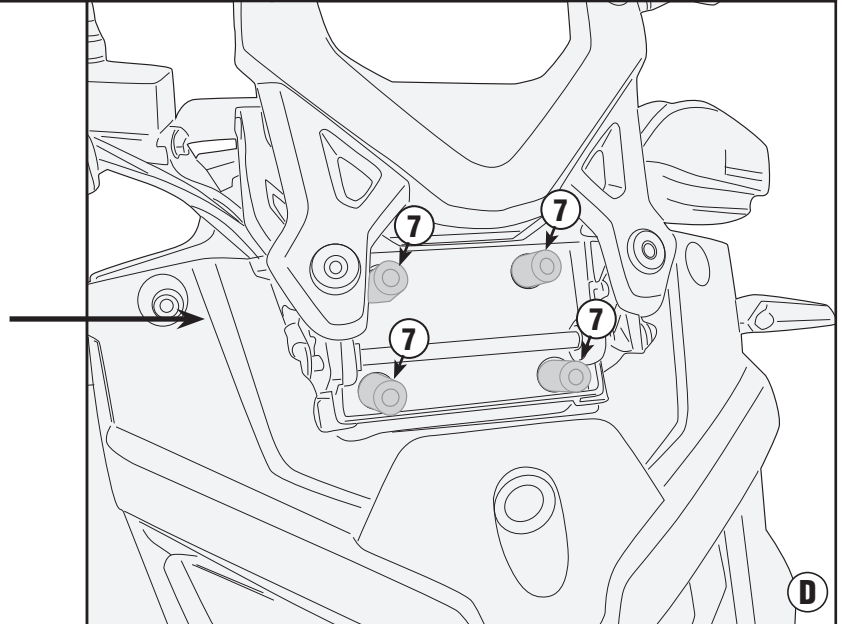
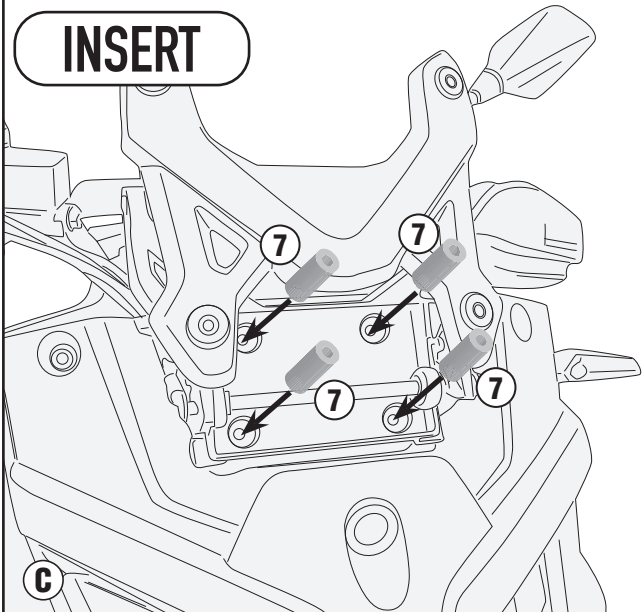
Traversino - Fairing upper bracket - Support gps pour carenage - Barra  
 Halterung zur montage am windschild - Suporte  
**VOGE VALICO 525 DSX (2023)**

**REMOVE**

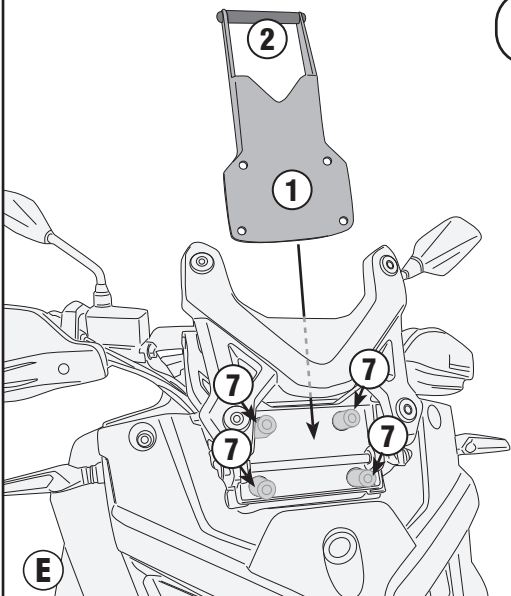


TIGHTENING TORQUE 9,5Nm

**INSERT**



**INSERT**



TIGHTENING TORQUE 7,5Nm

